

# El Calefactor eficiente y económico

## Calefactor de Tubo Radiante

**novoSchwank D tipo L**



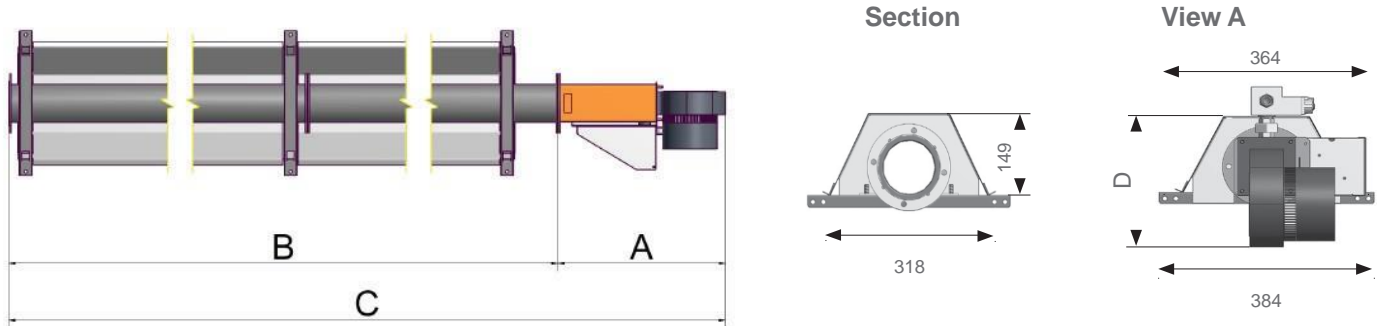
**Schwank**  
Heating. Cooling. Systems.

# Calefactor de tubo Infrarrojo – novoSchwank D

- Factor radiante 52%\*
- Presión positiva
- Diseño Long-life

- Calidad Made in Germany
- Fácil y rápido armado

\*Factor Radiante novoSchwank 30 medido por Laboratorio DVGW de acuerdo a DIN EN 416-2



Dimensiones [mm]		20S L	25S L	35S L	45S L	55S L
A		445	445	445	445	470
B		6100	6100	9150	12200	13620
C		6545	6545	9595	12645	14090
D		273	273	273	273	290
<b>Gas</b>						
<b>Nat. gas H / G 20</b> [H <sub>s,n</sub> = 9,97 kWh/m <sup>3</sup> ]	gas input - bruto [kW]	16.7	21.1	32.2	43.3	54.4
	gas input - neto [kW]	15.0	19.0	29.0	39.0	49.0
	consumo de gas [m <sup>3</sup> /h]	1.50	1.91	2.91	3.91	4.91
<b>Nat. gas H / G 26</b> [H <sub>s,n</sub> = 8,57 kWh/m <sup>3</sup> ]	gas input - bruto [kW]	16.7	21.1	32.2	43.3	54.4
	gas input - neto [kW]	15.0	19.0	29.0	39.0	49.0
	consumo de gas [m <sup>3</sup> /h]	1.75	2.22	3.38	4.55	5.72
<b>Propane / G 31</b> [H <sub>s,n</sub> = 12,87 kWh/kg]	gas input - bruto [kW]	16.4	20.4	31.6	42.5	53.4
	gas input - neto [kW]	15.0	19.0	29.0	39.0	49.0
	consumo de gas [m <sup>3</sup> /h]	1.17	1,48	2,25	3.03	3,81
peso en kg		56	56	79	102	125
conexión aire/salida gases		Ø 100				
Consumo eléctrico en W		104	104	104	104	91
protección eléctrica		IP 20				
conexión a gas		R <sup>1</sup> / <sub>2</sub> "	R <sup>1</sup> / <sub>2</sub> "	R <sup>1</sup> / <sub>2</sub> "	R <sup>3</sup> / <sub>4</sub> "	R <sup>3</sup> / <sub>4</sub> "
suministro eléctrico en V		230 V / 50 Hz ~				
ignición y control		Ignición por bujía y electrodo de ionización por control automático				
CE-Identification		CE-0085BO0037				
<b>Mín. Presión de conexión</b>				<b>Máx. Presión de conexión</b>		
Gas Natural H: 15 mbar / gas Natural. L: 20 mbar / Propano: 40 mbar				Gas Natural y Propano: 60 mbar		

novoDL2SLGB/1.3014 [Subject to technical changes]



## United Kingdom

**Schwank Ltd**  
Suite 21, 50 Churchhill  
Square Business Centre,  
Kings Hill, West Malling,  
Kent ME19 4YU  
Tel.: +44 (0) 208 641 3900  
Fax: +44 (0) 208 641 2594  
E-mail: sales@schwank.co.uk  
Internet: www.schwank.co.uk

## Ireland

**Eurogas Ltd**  
Unit 38B, Southern Cross  
Bus Pk, Boghall Road  
Bray, Co Wicklow  
Tel.: +353 1 286 8244  
Fax: +353 1 286 1729  
E-mail: info@eurogas.ie  
Internet: www.eurogas.ie

## Australia

**Devex Systems Pty Limited**  
5/83 Bassett St  
Mona Vale NSW 2103  
Tel.: +61 02 9997 2811  
Fax: +61 02 9997 7852  
E-mail: info@devexsystems.com.au  
Internet: www.devexsystems.com.au

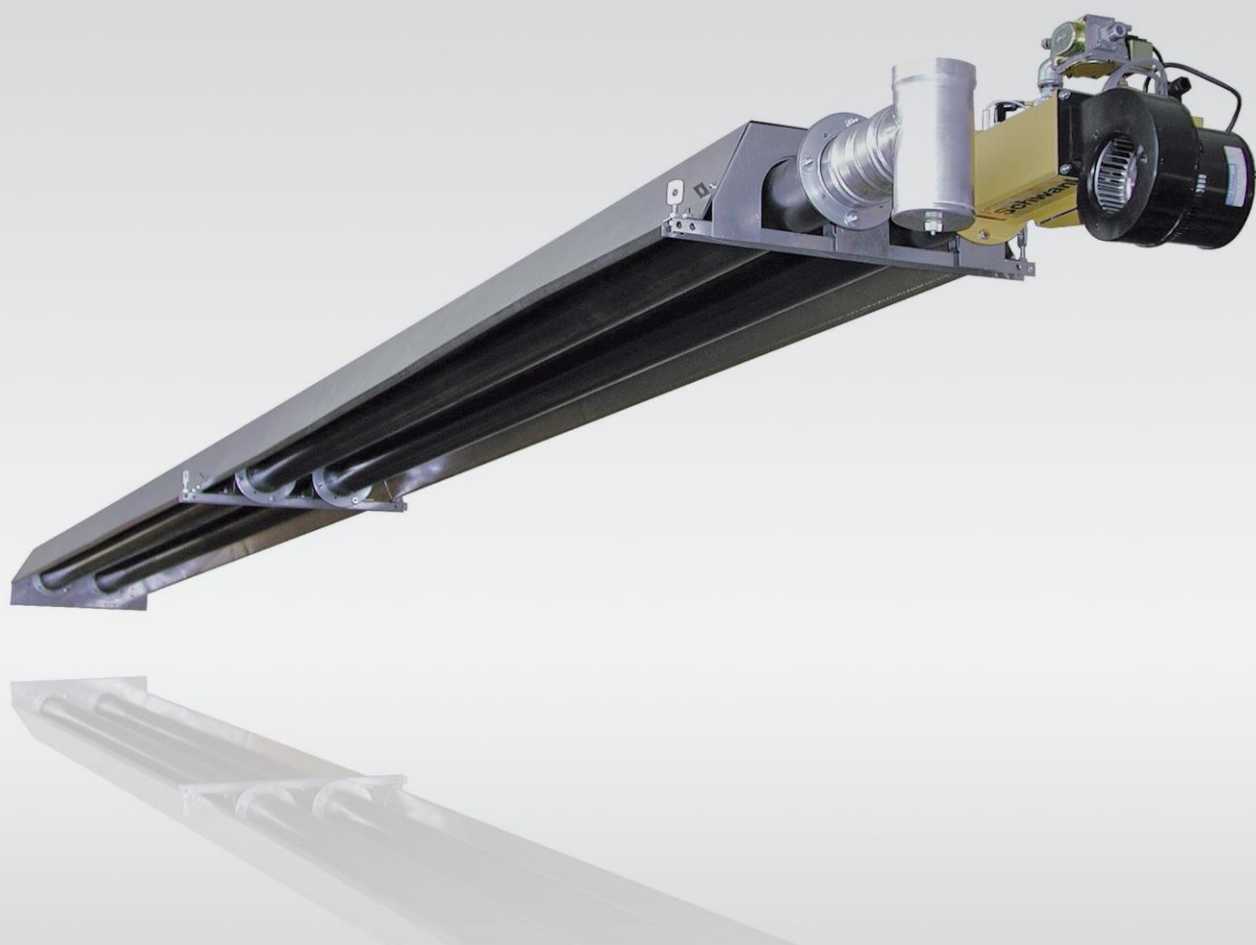
## Chile

**Comercial Rentaclima S.A.**  
Gladys Marín Millie 6290  
9190124 Estación Central  
Tel.: +56 2 2430 6780  
Fax: +56 2 2559 9057  
info@rentaclima.cl  
www.rentaclima.cl

# El Calefactor eficiente y económico

## Calefactor Radiante de Tubo Infrarrojo

### novoSchwank D tubo U



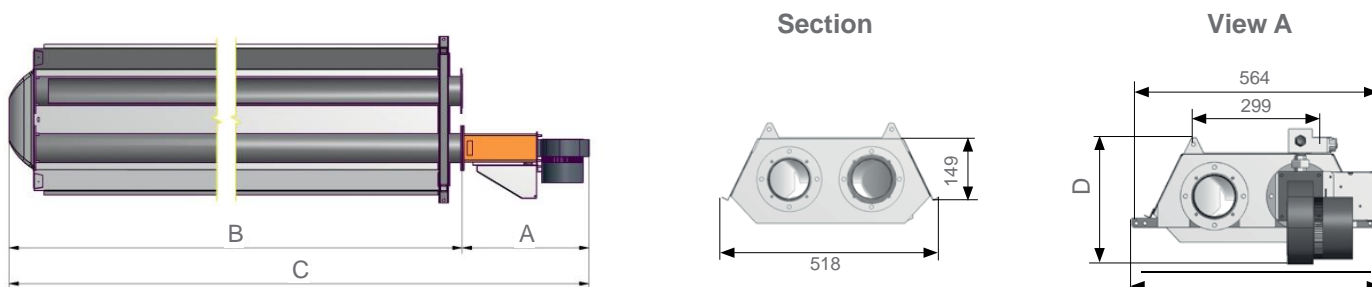
**Schwank**  
Heating. Cooling. Systems.

# Calefactor de Tubo radiante – novoSchwank D

- Factor radiante 52%\*
- Presión positiva
- Diseño Long-life

- Calidad Made in Germany
- Armado simple y rápido

\*Radiant factor of a novoSchwank 30 measured by DVGW laboratory according to DIN EN 416-2



Dimensiones [in mm]		20S U	25S U	35S U	45S U	55S U
A		445	445	445	445	470
B		2985	2985	6100	6100	9080
C		3582	3582	6632	6632	9637
D		291	291	291	291	308
<b>Gas</b>						
<b>Nat. gas H / G 20</b> [H <sub>s,n</sub> = 9,97 kWh/m <sup>3</sup> ]	gas input - bruto [kW]	16.7	21.1	32.2	43.3	54.4
	gas input - neto [kW]	15.0	19.0	29.0	39.0	49.0
	gas consumo [m <sup>3</sup> /h]	1.50	1.91	2.91	3.91	4.91
<b>Nat. gas L / G 26</b> [H <sub>s,n</sub> = 8,57 kWh/m <sup>3</sup> ]	gas input - bruto [kW]	16.7	21.1	32.2	43.3	54.4
	gas input - neto [kW]	15,0	19,0	29,0	39,0	49,0
	gas consumption [m <sup>3</sup> /h]	1.75	2.22	3.38	4.55	5.72
<b>Propane / G 31</b> [H <sub>s,n</sub> = 12,87 kWh/kg]	gas input - bruto [kW]	16.4	20.7	31.6	42.5	53.4
	gas input - neto [kW]	15.0	19.0	29.0	39.0	49.0
	gas consumption [m <sup>3</sup> /h]	1.17	1.48	2.25	3.03	3.81
	peso en kg	54	54	92	92	132
	aire/conexión salida gases	Ø 100				
	consumo eléctrico en W	104	104	104	104	91
	protección eléctrica	IP 20				
	conexión a gas	R <sup>1</sup> / <sub>2</sub> "	R <sup>1</sup> / <sub>2</sub> "	R <sup>1</sup> / <sub>2</sub> "	R <sup>3</sup> / <sub>4</sub> "	R <sup>3</sup> / <sub>4</sub> "
	suministro eléctrico en V	230 V / 50 Hz ~				
	ignición y control	Bujía de ignición y electrodo de ionización por control automático				
	CE-Identificación	CE-0085BO0037				
<b>min. connection pressure</b>		<b>max. connection pressure</b>				
Nat. gas H: 15 mbar / Nat. gas L: 20 mbar / Propane: 40 mbar		Nat. gas and Propane: 60 mbar				

novoDU/2SGBy13014 [Subject to technical changes]



## United Kingdom

**Schwank Ltd**  
Suite 21, 50 Churchill  
Square Business  
Centre, Kings Hill,  
West Malling, Kent  
ME19 4YU  
Tel.: +44 (0) 208 641  
3900  
Fax: +44 (0) 208 641  
2594  
E-mail:  
sales@schwank.co.uk  
Internet:  
www.schwank.co.uk

## Ireland

**Eurogas Ltd**  
Unit 38B, Southern Cross  
Bus Pk, Boghall Road  
Bray, Co Wicklow  
Tel.: +353 1 286 8244  
Fax: +353 1 286 1729  
E-mail: info@eurogas.ie  
Internet: www.eurogas.ie

## Australia

**Devex Systems Pty Limited**  
5/83 Bassett St  
Mona Vale NSW 2103  
Tel.: +61 02 9997 2811  
Fax: +61 02 9997 7852  
E-mail: info@devexsystems.com.au  
Internet: www.devexsystems.com.au

## Chile

**Comercial Rentaclima S.A.**  
Gladys Marín Millie 6290  
9190124 Estación Central  
Tel.: +56 2 2430 6780  
Fax: +56 2 2559 9057  
info@rentaclima.cl  
www.rentaclima.cl