

Potente y eficiente

Radiador infrarrojo

primoSchwank



Ahora también
en versión modulante

EFFICIENCY
TRADING COMPANY



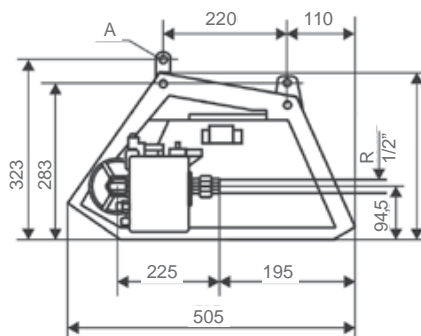
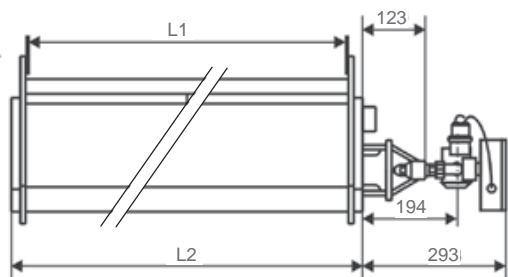
Schwank
INNOVACIÓN EN CALEFACCIÓN



Radiador infrarrojo – primoSchwank

- Factor radiante de hasta 69.5%*
- Disponible con doble escalón de potencia [70% y 100%] y modulante
- Cámara Delta patentada por Schwank
- Combinación de radiación de alta y baja intensidad para un alto factor radiante
- Cerámica tipo panel [ceraSchwank]
- Distribución de calor homogénea y confortable
- Corto tiempo de calentamiento requerido
- Larga vida útil
- Sin polvo ni corrientes de aire
- Instalación fácil y rápida
- Calidad „Made in Germany“

* Factor de radiación modelo primoSchwank 30 medido por el laboratorio DVGW [Asociación técnica y científica alemana para gas y agua] según la norma DIN EN 419-2



		10	15	20	30	40
Potencia nominal [kW] *	Gas Nat. H / L	9,7	14,5	19,4	29,1	38,8
	Propano	9,7	14,5	19,4	29,1	38,8
Consumo de gas [m³/h] **	Gas Nat. H / L	0,97 / 1,13 m³/h	1,45 / 1,69 m³/h	1,95 / 2,26 m³/h	2,92 / 3,40 m³/h	3,90 / 4,53 m³/h
	Propano	0,76 kg/h	1,13 kg/h	1,52 kg/h	2,28 kg/h	3,01 kg/h
Peso [kg]	Aparato	10,0	14,0	17,5	23,0	30,1
	Control	1,4	1,4	1,4	1,4	2,3
Dimensiones [mm]	Longitud L2	605	882	1160	1714	1160
	Longitud L1	553	830	1108	1662	1108
Identificación CE	CE-0085AU0374					

* La potencia nominal es la cantidad de calor aportada por el gas en base al valor de su poder calorífico inferior H_{in}
 ** Consumo de gas: Gas Nat. H: $H_{in}=9,97 \text{ kWh/m}^3$ Gas Nat. L: $H_{in}=8,57 \text{ kWh/m}^3$ Propano: $H_{in}=12,87 \text{ kWh/kg}$ [0°C / 1013 mbar]
 *** 1-etapa gas natural H / L 35,0 kW

Aplicaciones

Radiador de alta eficiencia para edificios industriales, bodegas, almacenes o calefacción al aire libre.

Presión mín. de conexión del gas

	1-etapa	2-etapas	modulante
Gas Nat. H:	20 mbar	30 mbar	45 mbar
Gas Nat. L:	22 mbar	24 mbar	45 mbar
Propano:	50 mbar	65 mbar	65 mbar
Butano:	50 mbar	65 mbar	65 mbar

Presión máx. de conexión del gas

Gas Nat./ Propano: 100 mbar

Alimentación eléctrica

Monofásica
 • 230 V, N, PE
 • 50 Hz [aprox. 45 VA]

Emisión productos de la combustión:

de acuerdo con las normas
 UNE EN 13410 o DVGW G 638-1
 o ÖVGW G 3/3

Conexión de gas

Conexión roscada de 1/2" hembra

Puntos de suspensión

El calefactor puede ser colgado de 4 puntos (A) con cables de acero o similar, de la estructura del techo, o de la pared mediante el set de montaje.

Schwank
 INNOVACIÓN EN CALEFACCIÓN



Chile

Comercial Rentaclima S.A.
 Gladys Marín Millie 6290 - Estación Central
 Santiago de Chile
 Tel.: +56 2 2430 6780
 Fax: +56 2 2559 9057
 E-mail: info@rentaclima.cl
 Internet: www.rentaclima.cl

Alemania

Schwank GmbH
 Bremerhavener Str. 43-50735 Colonia
 Tel.: +49-(0)221-7176 0
 Fax: +49-(0)221-7176 288
 E-mail: info@schwank.de
 Internet: www.schwank.de