

# Un adelanto en Performance y Eficiencia

## Infrared Heater

supraSchwank



*Ahora también con  
operación modulante*

EFFICIENCY  
Made in Germany



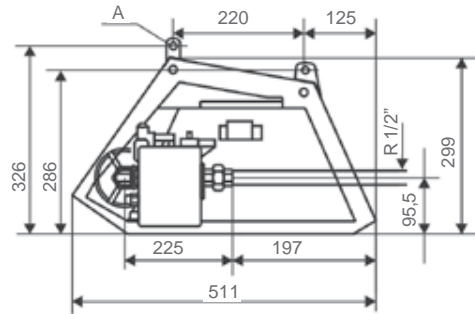
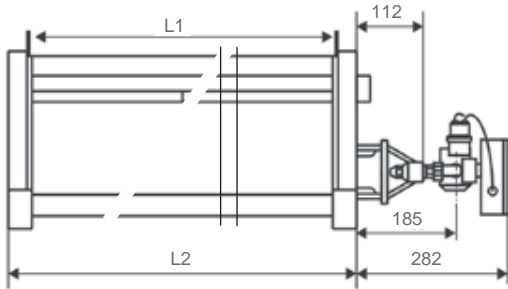
**Schwank**  
INNOVATIVE HEATING SOLUTIONS



# Calefactor Infrarrojo supraSchwank

- Alto factor radiante de 80.9%\* y por lo tanto una extraordinaria alta eficiencia
- Disponible en versiones de una etapa, 2-etapas o 100% modulante
- Con aislamiento Isotherm / minimizando las pérdidas por convección
- Cámara de mezcla Delta patentada por Schwank
- Combina energía infrarroja de alta y baja intensidad para un alto factor radiante
- Malla de acero inoxidable para alta temperatura
- Placas cerámicas „efecto panal de abeja” [ceraSchwank]
- Suave y confortable distribución del calor
- Corto período de calentamiento
- Calidad, ciclo de larga vida y alto confort
- Ausencia de corrientes de aire con el calefactor supraSchwank
- Rápido y simple armado
- Calidad „Made in Germany“

\* Radiant factor of supraSchwank 30 measured by DVGW laboratory according to DIN EN 419-2



		supraSchwank 6	supraSchwank 10	supraSchwank 15	supraSchwank 20	supraSchwank 30	supraSchwank 40 XL
<b>Gas input [kW] *</b>	Nat. gas H / L	4,6	7,7	11,5	15,4	23,1	30,8
	Propano	4,6	7,7	11,5	15,4	23,1	30,8
<b>Consumo de gas m³/h **</b>	Nat. gas H / L	0,46 / 0,54 m³/h	0,77 / 0,90 m³/h	1,15 / 1,34 m³/h	1,54 / 1,80 m³/h	2,32 / 2,70 m³/h	3,08 / 3,59 m³/h
	Propano	0,36 kg/h	0,60 kg/h	0,90 kg/h	1,20 kg/h	1,80 kg/h	2,40 kg/h
<b>Peso [kg]</b>	Appliance	17,0	17,0	22,4	29,0	38,0	51,0
	Control	1,4	1,4	1,4	1,4	1,4	1,4
<b>Dimensiones [mm]</b>	Largo L2	629	629	906	1184	1738	2293
	Largo L1	553	553	830	1108	1662	2217
<b>Identificación CE</b>	CE-0085AU0376						

\* The nominal heat load is the heat quantity supplied by the gas based on its thermal value  $H_{in}$

\*\*Gas consumption: Nat. gas H:  $H_{in}$ = 9,97 kWh/m³ Nat. gas L:  $H_{in}$ = 8,57 kWh/m³ Propane:  $H_{in}$ = 12,87 kWh/kg [at 0°C / 1013 mbar]

## Aplicaciones

Calefactor de alta eficiencia para edificios industriales, bodegas, Centros logísticos o calefacción exterior.

## min. presión de conexión

	1-etapa	2-etapa	modulante
Gas Nat.H:	16 mbar	30 mbar	45 mbar
Gas Nat.L:	22 mbar	24 mbar	45 mbar
Propano:	32 mbar	65 mbar	65 mbar
Butano:	50 mbar	65 mbar	65 mbar

## Presión máx. de alimentación

Gas Nat. / Propane: 100 mbar

## Alimentación Eléctrica

Monofásico AC

- 230 V, N, PE
- 50 Hz [approx. 45 VA]

## Gases de combustion

De acuerdo a DIN EN 13410 o DVGW G 638-1 o ÖVGW G 3/3

## Conexión al Gas

Fittings con hilo R 1/2" [macho]

## Fijación

Calefactor debe ser montado en 4 puntos (A) con cable de acero o similar al cielo o soportes anclados a la muralla

## United Kingdom

**Schwank Ltd**  
Suite 21, 50 Churchill Square Business Centre, Kings Hill, West Malling, Kent ME19 4YU  
Tel.: +44 (0) 208 641 3900  
Fax: +44 (0) 208 641 2594  
E-mail: sales@schwank.co.uk  
Internet: www.schwank.co.uk

## Ireland

**Eurogas Ltd**  
Unit 38B, Southern Cross Bus Pk, Boghall Road Bray, Co Wicklow  
Tel.: +353 1 286 8244  
Fax: +353 1 286 1729  
E-mail: info@eurogas.ie  
Internet: www.eurogas.ie

## Australia

**Devex Systems Pty Limited**  
5/83 Bassett St  
Mona Vale NSW 2103  
Tel.: +61 02 9997 2811  
Fax: +61 02 9997 7852  
E-mail: info@devexsystems.com.au  
Internet: www.devexsystems.com.au

## New Zealand

**Energy Products Int.**  
30 Gallagher Drive, Frankton, Hamilton  
Tel.: +64 7 839 2705  
Fax: +64 7 834 4212  
E-mail: sales@energy-products.co.nz  
Internet: www.energy-products.co.nz